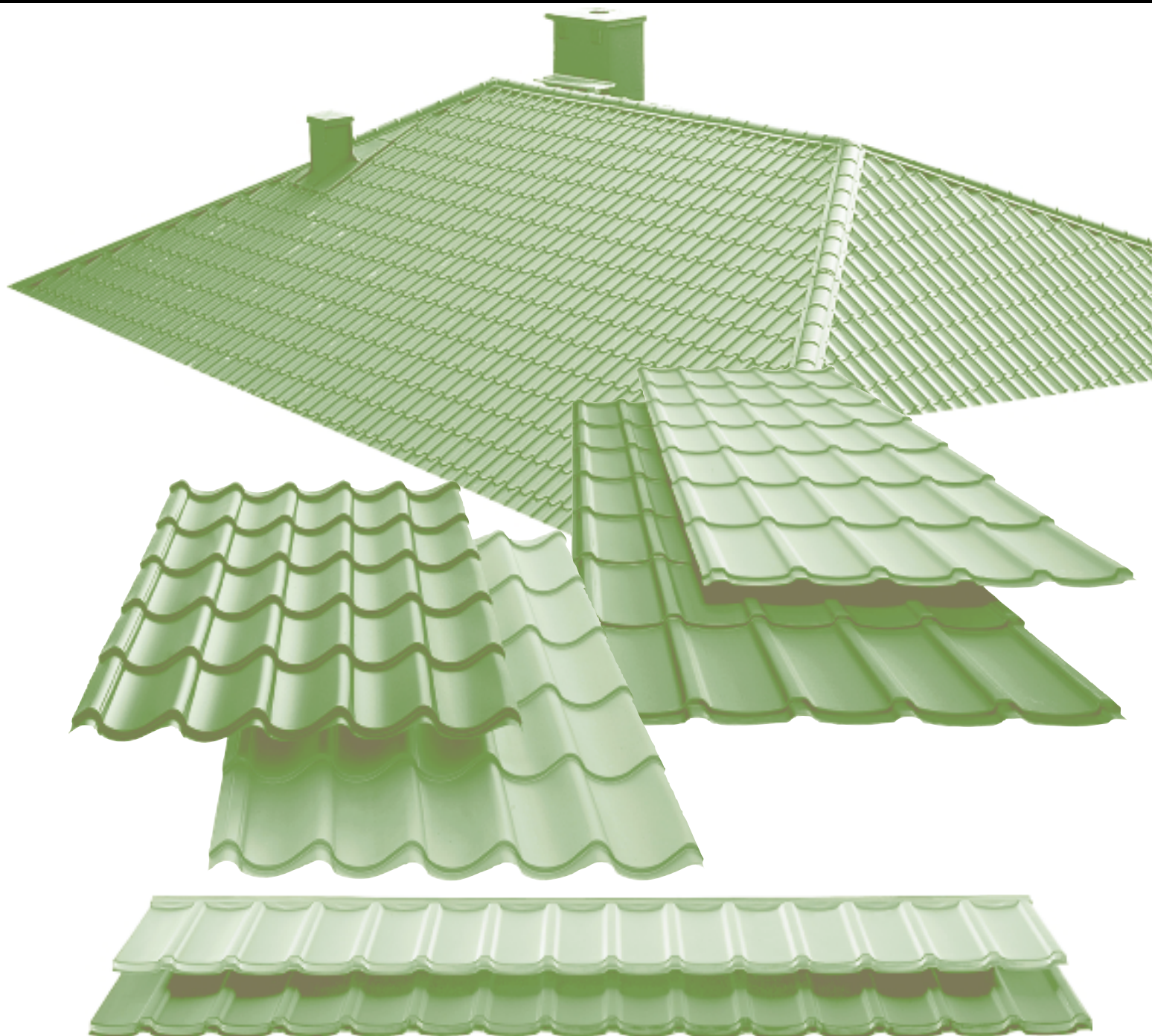


# Monteringsanvisning Plannja/Korrugal Royal, Multi og Plannja Combi

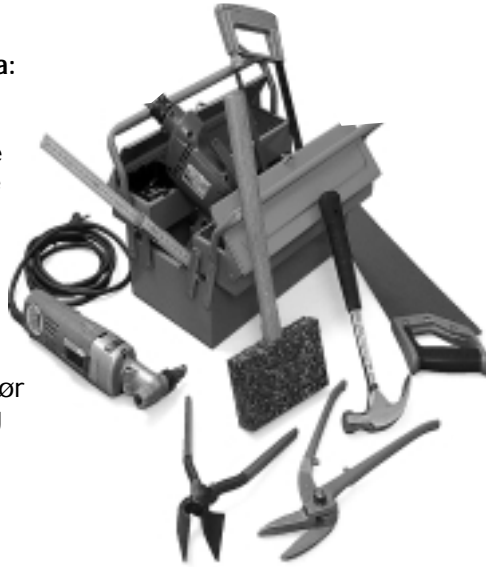


# VERKTØY

Monteringen av pannene forenkles ved bruk av hensiktsmessig verktøy.

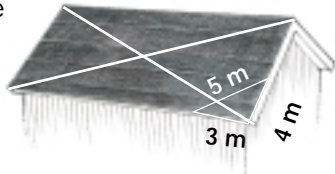
**Følgende bør du ha:**

- Drill med trinnløs hastighet og revers og hylse for fastskruing, se side 4.
- Hammer
- Sag for kapping av lekt
- Platesaks eller stikksag. Niblingsmaskin gjør imidlertid kapping enklere (spør din forhandler om det finnes noen til utlån).



# MÅL OPP TAKET

Kontroller at taket er rett. Mål diagonalen fra hjørne til hjørne. Hvis disse ikke er like lange, er taket skjevt. Avvikelser på 2-4 cm kan justeres med gavibeslaget. Alternativ kan vinkelen kontrolleres med 3-4-5 triangel.



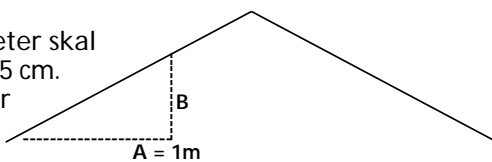
## OBS!

**Laveste anbefalte takfall er 14°.**

Taket bør ha et fall på minst 14°.

Slik kontrollerer du minimumsfallet:

Hvis mål A er 1 meter skal mål B være minst 25 cm. Da er takfallet mer en 14°.



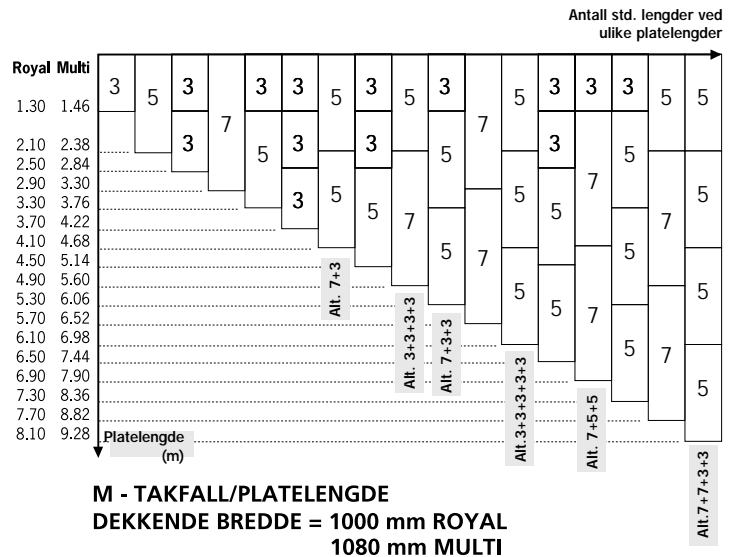
## Se over taket

Før montering begynner bør du kontrollere det bestående papptaket. Reparer skader, bytt ut råttet papp før strølekt legges ut.

# BÆRELEKTER

Bærelektene monteres på tvers av fallretningen, oppe på strølektene. Bærelektenes dimensjon beror på type av undertak og den for stedet fastsatte snølast. Der hvor du har et bordtak med papp som undertak, kan du bruke bærelekt 30 x 48 mm (ved snølast 250 kg/m<sup>2</sup>).

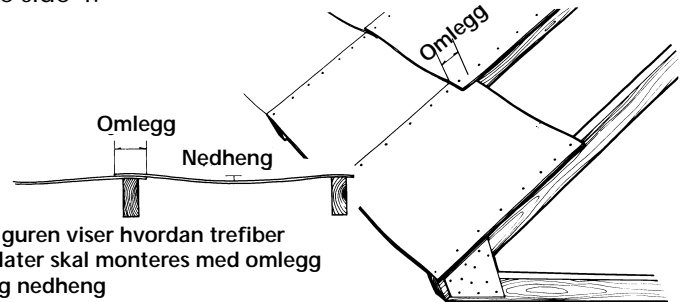
# Riktig antall standard moduler for ulike platelengder



# UNDERTAK

## Nybygg med sutak

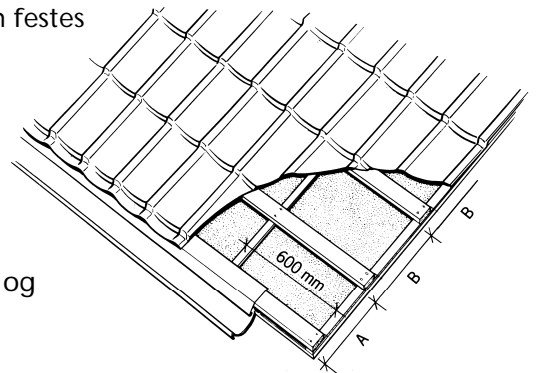
Over undertaket monteres bærelekt 36x48 mm, som festes med 2 stk. galvaniserte spiker 100x4,0 mm i hver takstol, eller med 1 stk. lekteskrue. Avstand bærelekt, se side 4.



Figuren viser hvordan trefiber plater skal monteres med omllegg og nedheng

## Rehabilitering/nybygg med undertak av bord eller plater

Undertak skal være i minst 17 mm tykkelse og tekket med underlagspapp. Monter sløyfer (strølekt) i takfallets retning, dimensjon 23x36 mm i en avstand på 600 mm. På sløyfene monteres bærelekt 30x48 mm som festes med 2 stk. galvaniserte spiker 100x4,0 mm i hver takstol, eller med 1 stk. lekteskrue. Avstand bærelekt, se skisse og tabell under.



**LEKTEAVSTAND:** MULTI A 435 mm  
MULTI B 460 mm  
ROYAL A 375 mm  
ROYAL B 400 mm

## Rehabilitering av tak med bølgeplater

Platene kan benyttes som undertak. Kontroller at de er så tette og fri for skader, at de kan benyttes til undertak samt at bærelektene under platene er så friske at de holder for innfesting av sløyfene (strølektene).

Benytt en dimensjon på sløyfene (avhenger av type bølgeplater), slik at disse vil komme ca. 20 mm over platenes bølgetopp. Monter disse i takfallets retning med en avstand på 600 mm (Over hver takstol) med skruer 140 x 6,0 mm. Monter så bærelektene som under rubrikk nybygg. Dersom platene er sprø kan det være nødvendig å avrunde sløyfenes underkanter.

## Rehabilitering av tak med betong/teglsten

Ta av de gamle takstenene. Bytt eventuelt ut sløyfer og bærelekter som er i dårlig forfatning. Vil du benytte disse må de flyttes slik at lektaavstanden stemmer med anvisningen. Kontroller at underlagspappen er tett.

## Rehabilitering av tak med shingel eller papp.

Monteres som under avsnitt Rehabilitering/nybygg med undertak av bord eller plater.

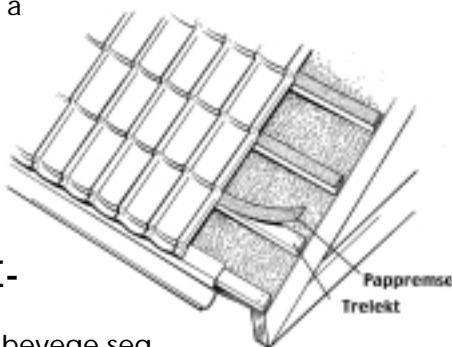
## Gjennomføringer

Tilslutninger mot eventuelle piper, ventilasjonsrør etc. bør utføres av fagmann. Ta derfor kontakt med en blikkenslager i god tid før monteringen starter.

## VIKTIG FOR ALUMINIUMSTAK

### Friksjons- eller kneppelyder

B) Ovenpå alle bærelekter skal det legges en strimmel av forhudningspapp, for å hindre sjenerende «kneppelyder» ved temperaturforandringer.



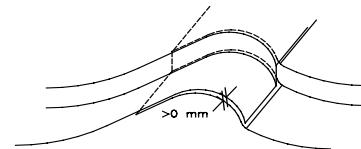
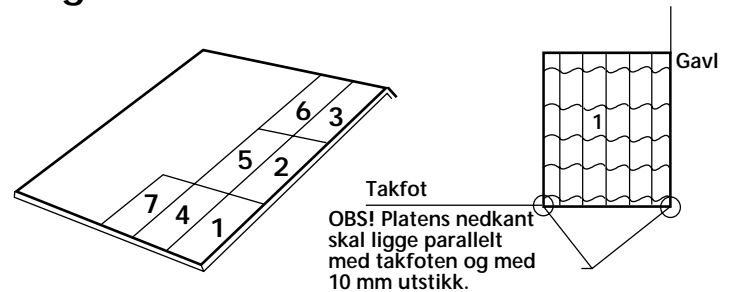
### NB! LENGDE-UTVIDELSE

A) Aluminium vil bevege seg ved temperatursvingninger. Ved takfall over 7 meter skal du derfor forbore den øverste platen med bor  $\varnothing$  8mm i hvert endeomlegg. Skruene har en diameter på  $\varnothing$  5,5 mm og forboring vil derfor gi platene en mulighet til bevegelse.

B) Ved innfesting av alle beslag, gjelder det at de ikke festes sammen i omlegget. Takfall med lengder over 12 m skal ikke monteres i henhold til overstående. Kontakt din leverandør.

## LEGGEANVISNING

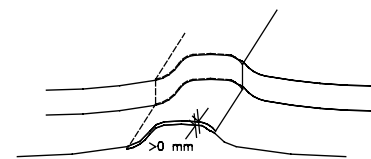
### Plannja/Korrugal Royal monteres i følgende rekkefølge



NB! Rillen skal være på undersiden.

Platene legges i rader fra takfot til møne. Vær nøye med å legge den første platen med nedkanten parallelt med takfoten. De øvrige platene i raden skyves opp slik at en eventuell «glippe» i endeoverlappen blir så liten som mulig før innfestingen. Neste rad legges med første platens nedkant i linje med den tidligere lagte platen. De øvrige platene legges som ovenfor før innfestingen.

### Plannja/Korrugal Multi monteres i følgende rekkefølge



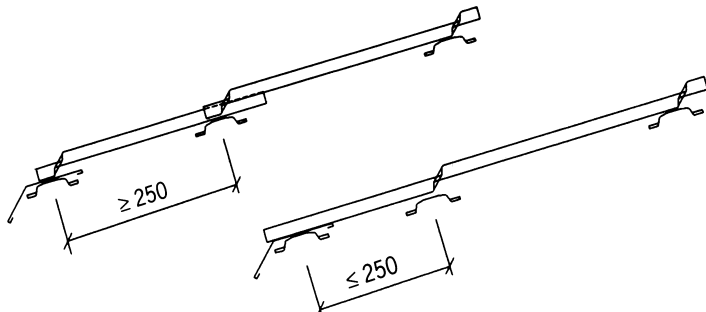
NB! Rillen skal være på undersiden.

Det er viktig at den første platen monteres vinkelrett mot takfoten. Ved at platene er profilert både på lengden og på tvers, er det vanskelig å korrigere en vinkelfeil senere

Pass på at platene er ordentlig festet (se avsnitt innfesting) før du går på dem. Forlat aldri arbeidsplassen med løse plater på taket.

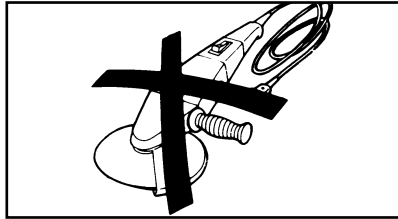
## Kapping

Hvis taket har en brutt takfotslinje (ulike taklengder på samme side), kan de nederste pannene kappes. Er c-avstanden mellom lektene 250 mm eller mer, skyves pannene inn under platene overfor. Hvis c-avstanden derimot er mindre enn 250 mm, kappes pannene i nederkanten. Det kan også være mulig å justere takfallslengden ved å bygge ut takfotutstikket for å unngå kapping av platene.



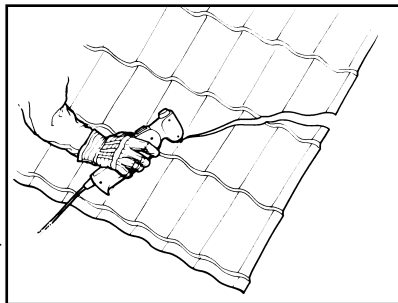
## SLIK KAPPES PLATENE

Kapp helst slik at snittet skjules av en annen plate. OBS! Kappskive må ikke benyttes. Sprut fra skiven kan ødelegge platens belegg og snittflaten bli deformert.



### Med nibblingsmaskin

Benytt en lekt som linjal og marker med en penn hvor du kan kappe. Med nibblingsmaskinen følger du markeringen uten å behøve støtte for kappingen.

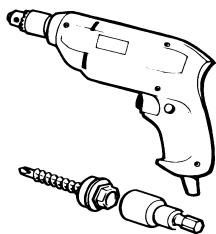


### Med stilettsag eller stikksag

Spenn en lekt med tvinger over og under platen, slik har du en rett linje å følge og har støtte for sagen. Sirkelsag kan også benyttes.

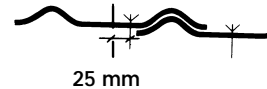
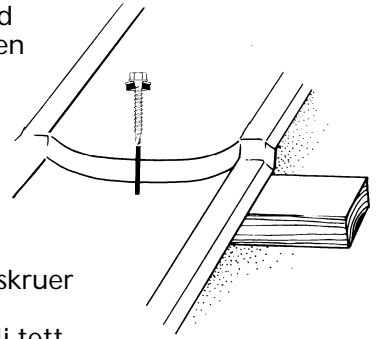
## INNFESTING-SKRUER

Takpannene monteres med selv-borende skruer. En spesiell hylse som settes i den trinnløse drillen gjør innfesting meget enkel.

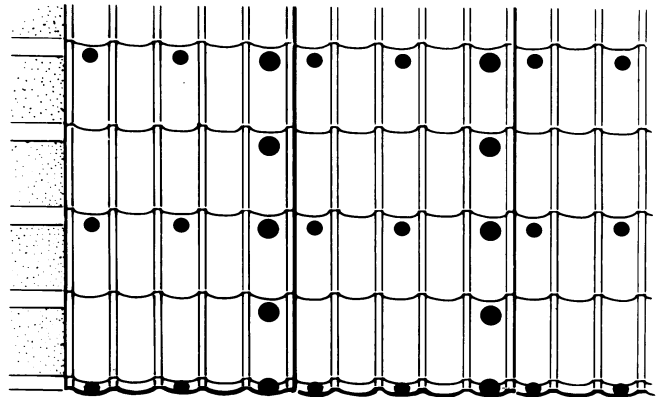


Pannene skal festes i profilbunn med selv-borende skruer av godkjent type og som har påsatt tetnings-skive. Skru i følge skjema nedenfor.

Anviste skruer markert med større prikker i illustrasjonen nedenfor (sideomlegget) skal festes først. Sett en skru i annenhver profilbunn, på annenhver pannerad. Ved sideomlegg (hver lekt) settes en skru i hver profilbunn. Beregn 7 skruer pr. m<sup>2</sup>. For at sideomlegget skal bli tett, anbefaler vi at skruene ved sideomlegget forskyves 25 mm mot omlegget. (se illustr.)



I endeomlegg settes alltid en skru i hver profilbunn. (ikke vist i skjemaet nedenfor).

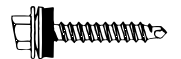


### Følgende skruer kan benyttes:

Royal/Multi i stål,  
Galv.lakkert 4,8x35 mm



Royal/Multi i aluminium  
Alu.lakkert 5,5x35 mm



Royal/Multi i stål og aluminium,  
Rustfri lakkert 4,8x35 mm



Beslag /Overlapp  
Galv./Rustfri/Aluminium  
Lakkert 4,8 eller 5,5x20 mm



## VEDLIKEHOLD

Plannja takpanner krever normalt lite vedlikehold. Rester fra pressolje som ikke blir skylt bort av regn bør fjernes med en myk børste og vann. Klippekanter og lakkskader som oppstår ved montering bør raskest mulig utbedres med plannja reparasjonslakk. Etter montering, vær nøye med å børste bort all borspon, slik at takplatene ikke missfarges.

**OBS!**  
**NÅR DU GÅR PÅ PLATENE**  
**- TRÅ I PROFILBUNN!**

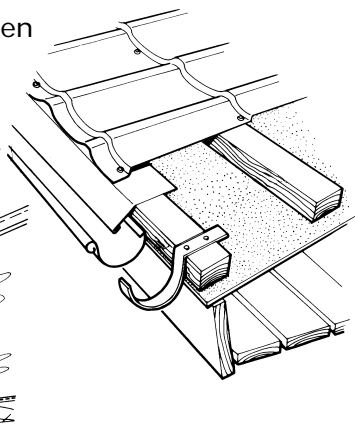


# TAKFOT

Det er viktig å montere den første platen med sin nedkant parallelt med takfoten.

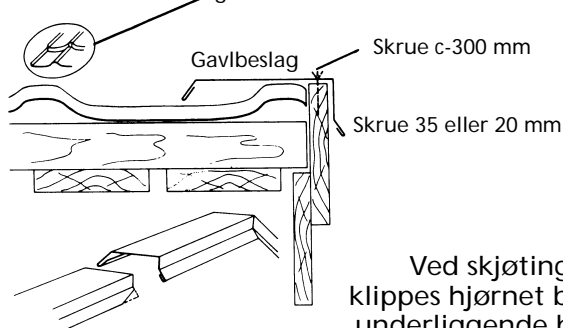
Skrue 35 mm i annenhver profilbunn

Takfotbeslag



# GAVL

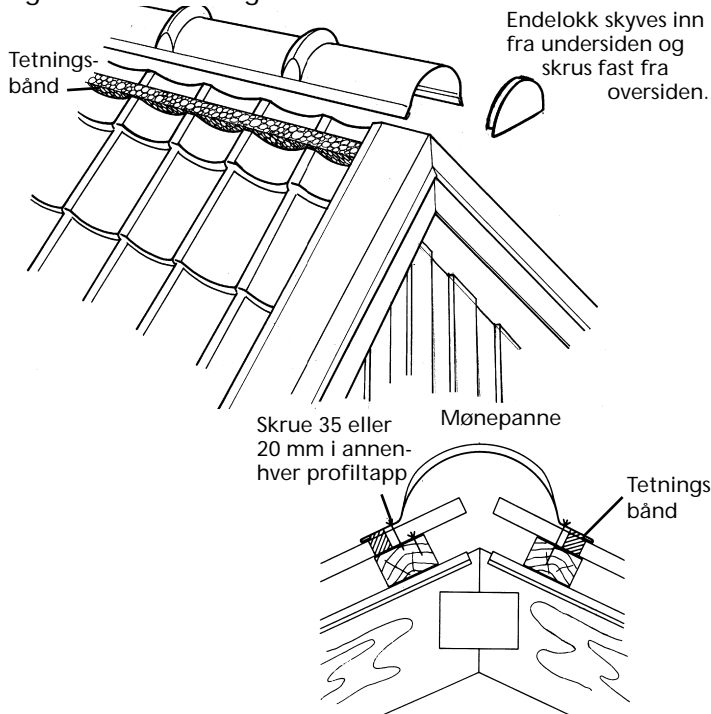
Bøy opp platen ved venstre gavl ved behov.



Ved skjøting av beslag klippes hjørnet bort på det underliggende beslaget så dette kan tres inn i det øvre. Skjøten blir da tettere og mindre synlig.

# MØNE

Før mønepannen skrues fast skal gavlbeslag og eventuelt tetningsbånd monteres



# PLANNJA COMBI MONTERING PÅ PAPPTAK

## Skrueavstand

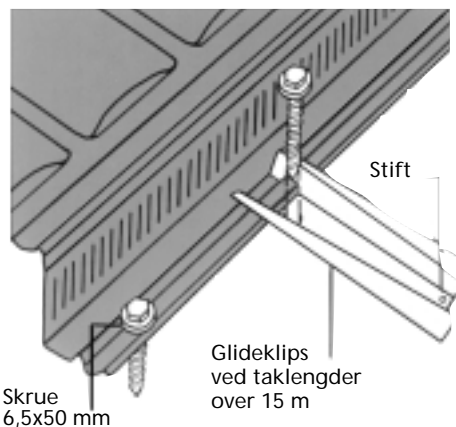
Avstanden mellom skruene er avhengig av takfall og snøbelastning. Følgende tabell angir maks. skruavstand for innfesting i bordtaket.

For bestemmelse av snøbelastning på hjemstedet, ta kontakt med kommuneingeniør eller Plannja AS.

SNØBELASTNING	TAKFALL				
	14°	23°	27°	38°	45°
150 kg/m <sup>2</sup>	1,0 m	0,6m	0,6 m	0,6 m	1,0 m
250 kg/m <sup>2</sup>	0,6 m	0,6 m	0,6 m	0,6 m	0,6 m
350 kg/m <sup>2</sup>	0,6 m	0,6 m	0,3 m	0,3 m	0,6 m

Ved takfall med lengder over 8,0 meter samt taklengder over 15 meter, ta kontakt med Plannja AS. Ved taklengder utover 15 meter skal glideklips benyttes.

**OBS!** Det skal ikke brukes på den øverste plateraden og platen skal heller ikke festes i bakkant.

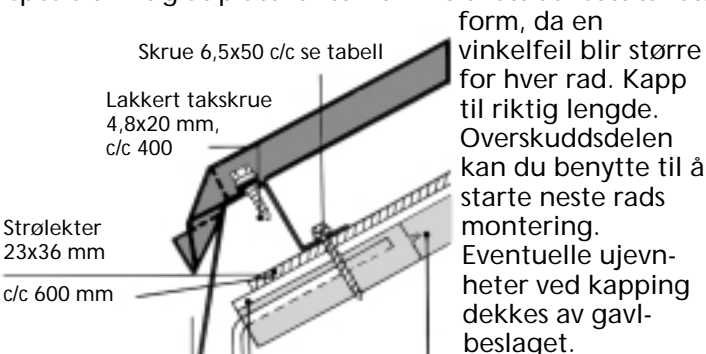


## Innfesting

(Inntil 15 m taklengde). Plannja Combi festes i over kant med skruer. Avstand som angitt i overstående tabell.

## Montering

Begynn monteringen nedenfra. Sett fra bakken skal platen monteres fra høyre mot venstre. Det er spesielt viktig at platekanten blir helt rett uansett takets



Skrue 6,5x50mm bør alltid plasseres slik at man får feste i takstol

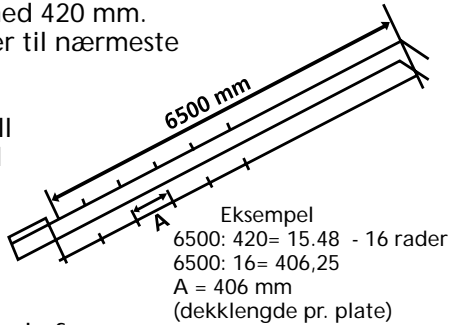
## Takfot

Bemerk at den nederste pannen og takfotbeslag ikke får monteres så langt ned at vannet blir kastet utover rennen. Beslag forbores med bor  $\varnothing$  8 mm ved taklengder utover 15 m. Benytt fortrinnsvis renner uten overligger.

## Beregn dekkende lengde

Combipannen kan justeres i dekk lengden fra 0-420 mm slik at den passer til takfallets lengde. Når du har montert første raden måles avstanden fra pannens øvre kant til møne. Dette mål deles så med 420 mm. Tallet rundes oppover til nærmeste hele tall.

Dette tall angir antall ytterligere rader. Del deretter med antall rader og du får frem dekkende lengde for hver rad.

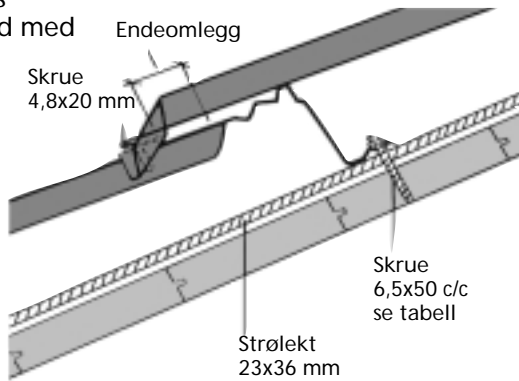


Dette gir lik dekk lengde for hver rad og du slipper å kappe ved møne.

Nå kan du merke av avstanden (dekk lengden) som du har kommet frem til. Monter rad for rad fra gavli til gavli. Kontroller av og til at det vil stemme ved mønet.

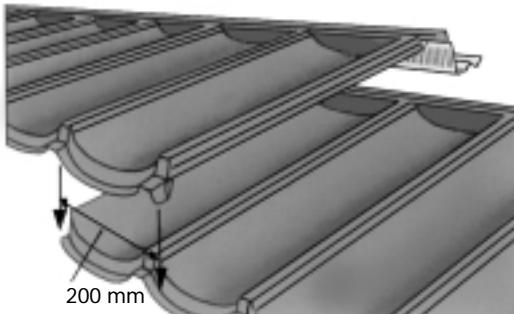
## Endeomlegg/innfesting

Lakkert selvborende skrue 4,8x20 mm i hver annen profiltopp c/c 400 mm. For c/c 50 mm skrue se tabell under avsnitt skrueravstand. Pannene festes i angitt avstand med 1 stk. skrue.

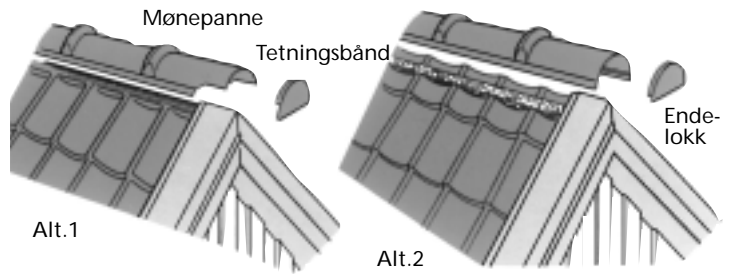


## Sideomlegg

Sideomlegg er 1 deling = 200 mm.

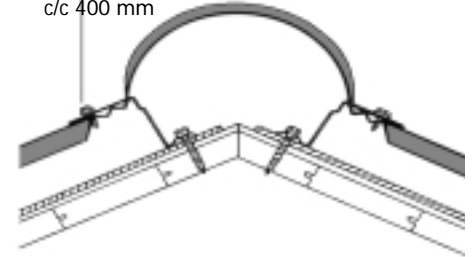


## Møne/innfesting



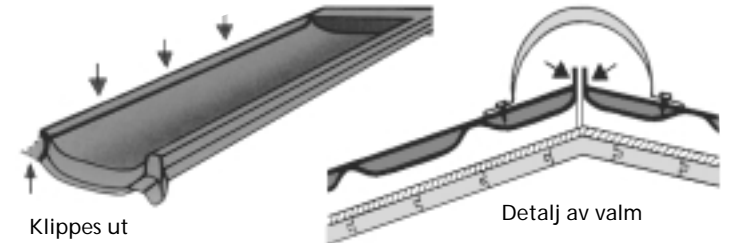
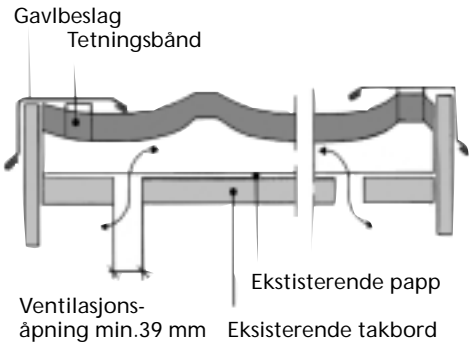
Før mønepanne legges på plass skal event. tetningsbånd og gavibeslag monteres. Ved alternativ 2 behøver ikke mønepanne å klippes ved gavli beslag.

Lakkert selvborende skrue 4,8x20 mm c/c 400 mm



## Tetning

Tetning ved gavler kan gjøres med tetningsbånd, eller ved å brette opp platekanten med tang som vist på skisse. Dette kan også gjøres ved utverdigg valm.

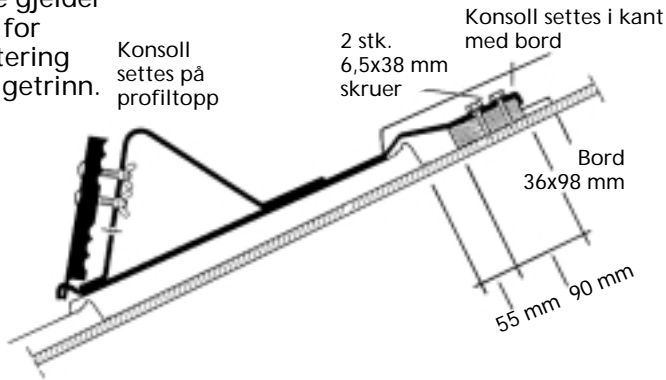


## Vinkelrenne

Her skjules ikke klippekanten an beslag. Prøv å oppnå rette og pene kanter. Stallekten må klippes bort som vist på skisse slik at utkravning over vinkelrenne oppnås.

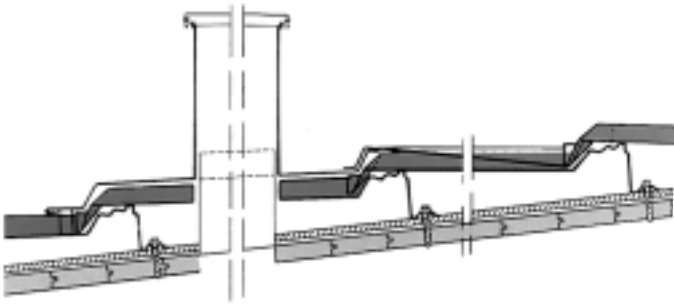
## Snøfanger

NB! Ønskes snøfanger må disse monteres samtidig. Forøvrig monteres de etter produsentens anvisninger. Dette gjelder også for montering av stigetrinn.



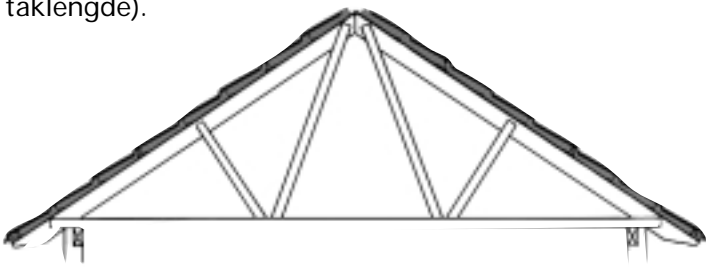
## Prinsipp ved takgjennomføring

Ta alltid kontakt med blikkenslager for best resultat ved takgjennomføring.



## MONTERING PÅ TAKSTOLER

Montering av Combi på takstoler er i prinsipp lik montering på papptak. Ved takfall over 27°, ved takstolavstand over 600 mm, eller takfall over 8,0 m, kreves spesielle innfestingsbånd, ta kontakt med din leverandør eller Plannja AS. Pannen monteres til hver takstol men 50 mm skruer (alt. glideklips utover 15 m taklengde).

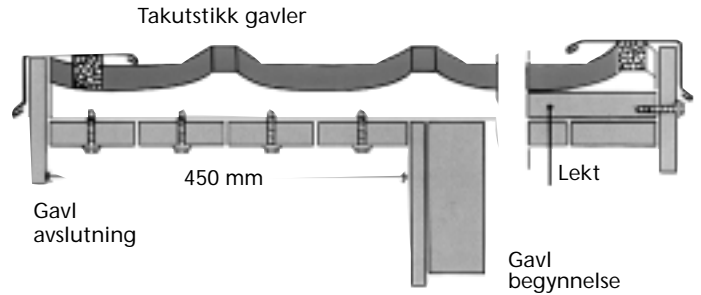


## Sideomlegg

Platene kan skjøtes mellom takstoler.

## Gavler

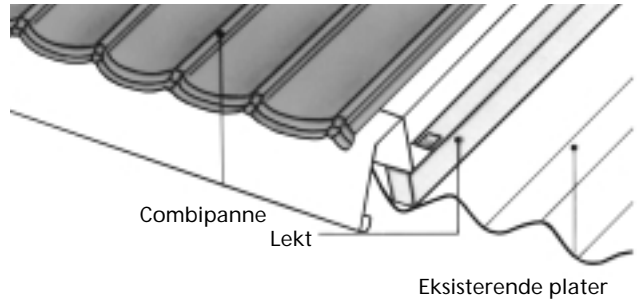
Plannja Combi kan på grunn av sin innebygde lekt krages ut over gavlvegg. Maks. utstikk 450 mm. Forblendes med bord som skrues opp i den innebygde lekten. For feste av vindskibord legges en trelekt inn i samme lekt og skrues til denne.



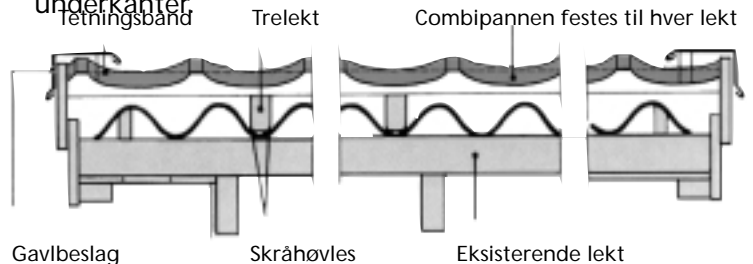
## MONTERING PÅ BØLGEPLATER

### Rehabilitering av tak med bølgeplater

Platene kan benyttes som undertak. Kontroller at de er så tette og fri for skader, at de kan benyttes til undertak samt at bærelektene under platene er så friske at de holder for innfesting av sløyfene (strølektene).



Benytt en dimensjon på sløyfene (avhenger av type bølgeplater), slik at disse vil komme ca. 20 mm over platenes bølgetopp. Monter disse i takfallets retning med en avstand på 600 mm (over hver takstol) med skruer 140x6,0 mm. Avstand opp til 1200 mm kan benyttes med spesiell innfesting - konf. Plannja AS. Montering utføres som på takstoler. Dersom platene er sprø kan det være nødvendig å avrunde sløyfenes underkanter.



## VEDLIKEHOLD

Plannja takpanner krever normalt lite vedlikehold. Rester fra pressolje som ikke blir skylt bort av regn bør fjernes med en myk børste og vann. Klippekanter og lakkskader som oppstår ved montering bør raskest mulig utbedres med plannja reparasjonslakk. Etter montering, vær nøye med å børste bort all borspon, slik at takplatene ikke missfarges.

**OBS!**  
NÅR DU GÅR PÅ PLATENE  
- TRÅ I PROFILBUNN!





**Plannja AS:** Oslo, Prof. Birkelands vei 25, 1008 Oslo. Tlf. 23 28 85 00. Fax 23 28 85 11.  
**Trondheim,** Olav Tryggvasons gt. 24, 7011 Trondheim. Tlf. 73 84 19 90. Fax 73 84 19 99.  
[www.plannja.no](http://www.plannja.no)